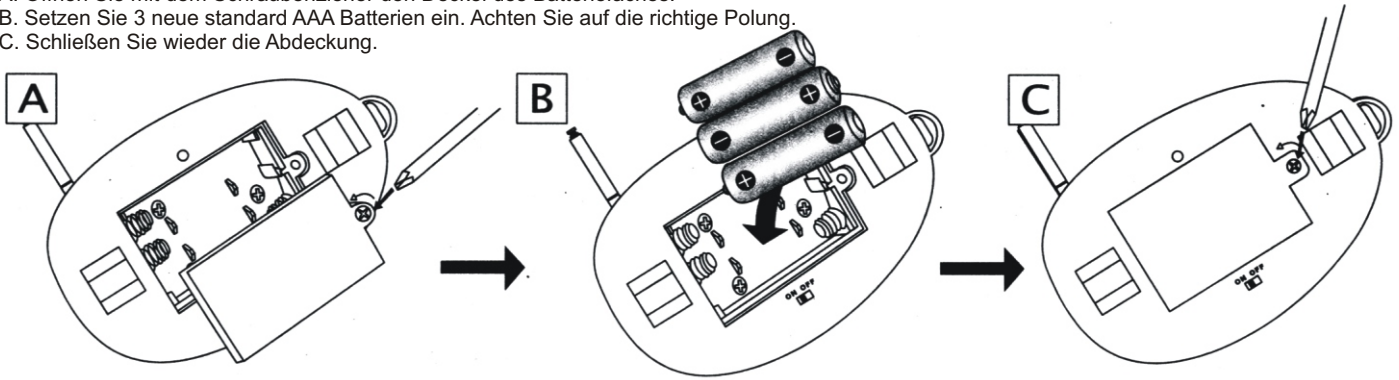


1

So wechseln Sie die Batterien der Fernbedienung

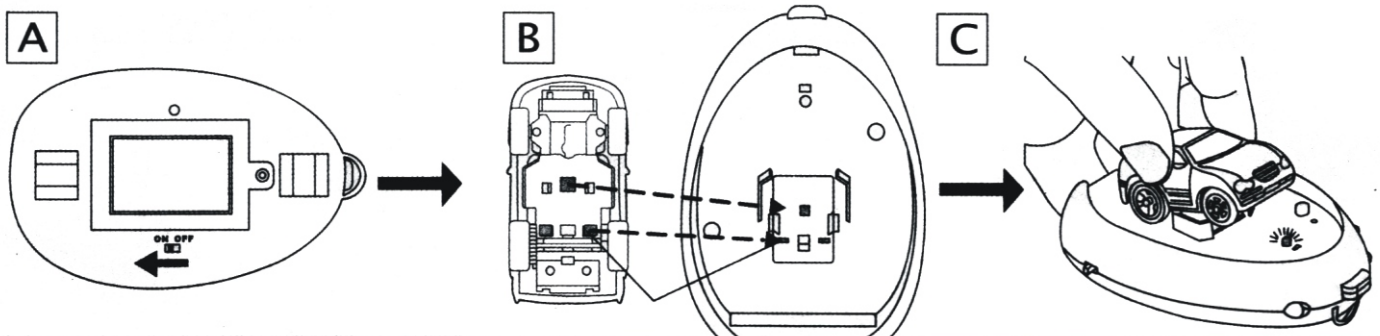
- A. Öffnen Sie mit dem Schraubenzieher den Deckel des Batteriefaches.
- B. Setzen Sie 3 neue standard AAA Batterien ein. Achten Sie auf die richtige Polung.
- C. Schließen Sie wieder die Abdeckung.



2

So wird Ihr Auto geladen

- A. Schalten Sie die Fernbedienung ein.
- B. Öffnen Sie die Gehäuseabdeckung und stecken Sie das Auto auf die dafür vorgesehenen Kontakte.
- C. Bei richtigem Kontakt leuchtet die Ladekontrolllampe rot, nach ca. 45 sek. erlischt diese und das Auto ist fahrbereit. Vor dem ersten Gebrauch wiederholen Sie diesen Vorgang bitte mehrmals.



3

So lenken Sie Ihr Auto

- A. Öffnen Sie die Gehäuseabdeckung bitte immer wie in Bild 1 beschrieben.

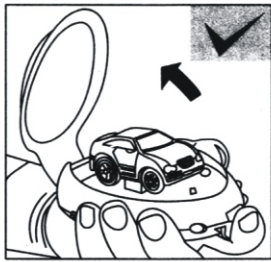
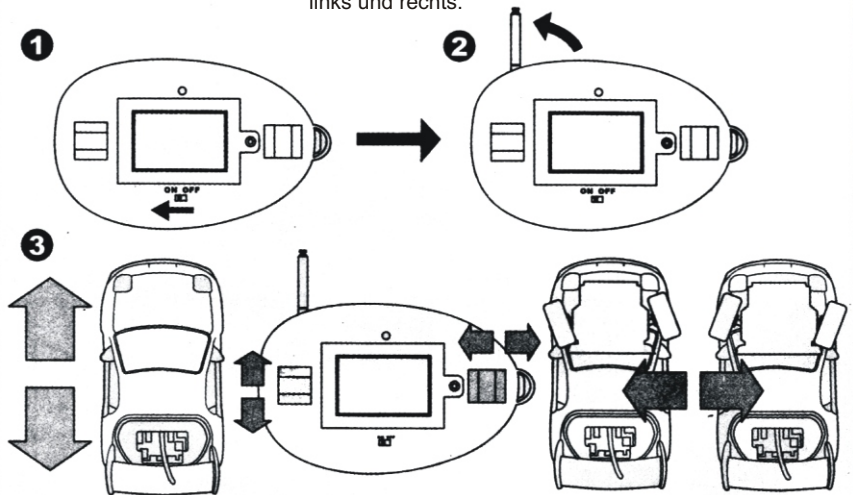


Bild 1

- B.
 1. Schalten Sie die Fernbedienung ein.
 2. Ziehen Sie die Antenne vollständig aus.
 3. Linke Taste bewegt das Auto vor und zurück, die rechte links und rechts.



- 4. Die Feinjustierung (links und rechts) finden Sie an der Unterseite des Autos.

